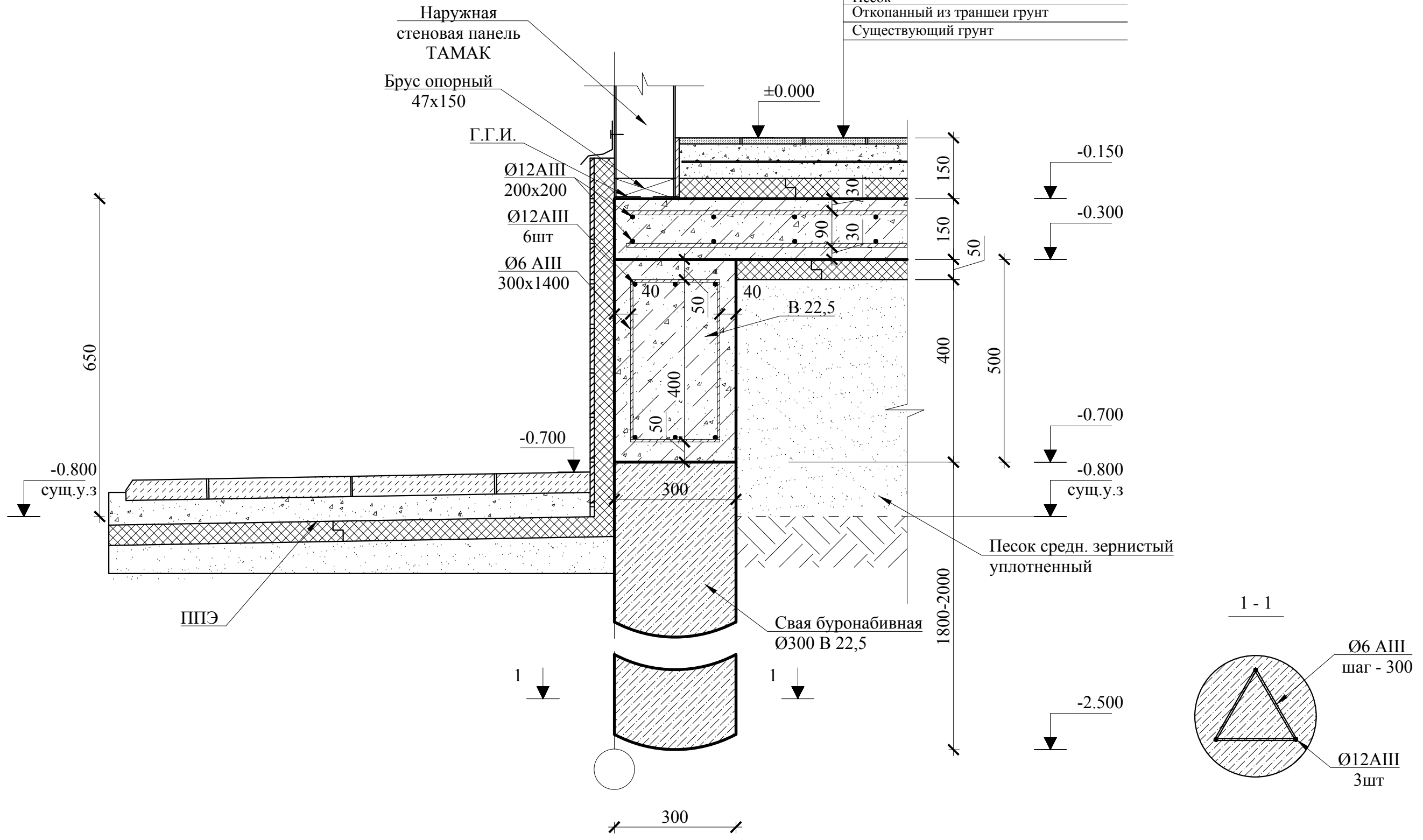


Вариант №2

Плитка	-15
Цементно-песчаная стяжка	-85
Пеноплекс	-50
Железобетонная плита - В22,5	-150
Пеноплекс	-50
Песок	
Откопанный из траншеи грунт	
Существующий грунт	



Наружная стеновая панель ТАМАК
Брус опорный 47x150

Г.Г.И.

Ø12 AIII 200x200
Ø12 AIII 6шт
Ø6 AIII 300x1400

В 22,5

-0.800
сущ.у.з

-0.700

-0.700

-0.800
сущ.у.з

Песок средн. зернистый
уплотненный

Свая буронабивная
Ø300 В 22,5

1 - 1

Ø6 AIII шаг - 300

Ø12 AIII 3шт

-2.500

300